

TENDANCE

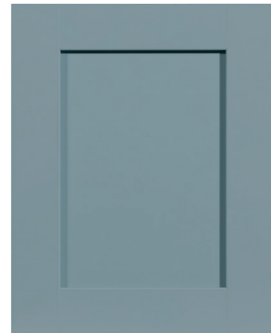
TENDANCE 45°



Couleur / Colour: VT06



TENDANCE 90°



Couleur / Colour: VT26

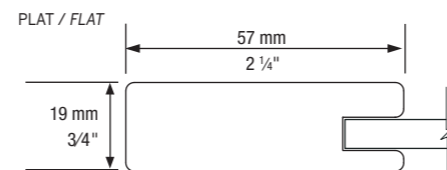


PANNEAU MULTIPLE /
MULTIPLE PANEL



Nouveau
New

VERRIÈRE / FRAME DOOR

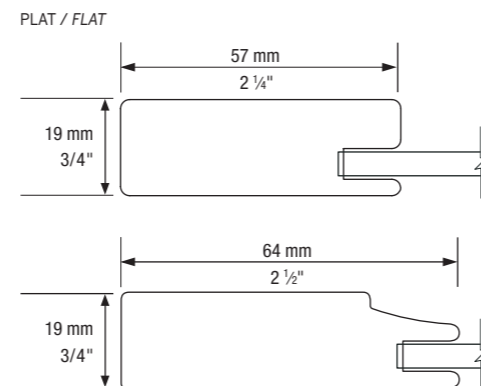


FUSION

VERRIÈRE / FRAME DOOR



Couleur / Colour: VT24



Modèle / Model	Type de modèle / Type of model	Dimensions minimales / Minimum dimensions (Hauteur x Largeur / Height x width)
Tendance 45°	Centre plat / Flat center panel	5 1/4 x 5 1/4 po / in 133,35 X 133,35 mm
Tendance 90°	Centre plat / Flat center panel	5 1/4 x 6 1/2 po / in 133,35 X 165,1 mm
Fusion	Centre plat / Flat center panel	5 3/4 x 6 1/2 po / in 146,05 X 165,1 mm

Les dimensions maximales des portes sont limitées par les dimensions des feuilles de mélamine soit 4 x 8 pi (1,2 x 2,4 m) ou 5 x 8 pi (1,5 x 2,4 m) selon les couleurs sélectionnées.

Les verrières sont faites pour recevoir une vitre d'une épaisseur de 4 mm. Formule pour le calcul du verre requis pour la verrière, voir p. 13 de notre brochure Portes 5 morceaux..

Portes assemblées 45° / 90° de plus de 42 po:
 • sans traverse centrale: la garantie contre le gauchissement ne sera pas applicable
 • avec traverse centrale: la garantie contre le gauchissement sera applicable. /

Maximum door dimensions are limited by melamine sheet dimensions, either 4 x 8 ft (1,2 x 2,4 m) or 5 x 8 ft (1,5 x 2,4 m) for selected colours.

The frame doors are made to fit a 4 mm thick glass. Formula to calculate size of the glass for frame and mullion doors, see p. 13 of our brochure 5 pieces Doors.

Doors with 45° / 90° degree assembly over 42 in:
 • Without middle cross-rail: will not carry any guarantee against warpage.
 • With a middle crosspiece: will be guaranteed against warpage.



Nouveautés | New

VELOUR
TOUCH
COLLECTION



Maintenant disponible chez **Prémoulé**, la gamme complète de couleurs solides ultra mates Velour touch.

Now available at **Prémoulé**, the complete line of Velour Touch ultra matte solid colours.

PORTES 5 MORCEAUX

5-PIECE DOORS

12 COULEURS COLOURS

La collection VelourTouch^{MC} offre des finitions ultra mates suivant les tendances les plus actuelles. Une collection complète de 12 couleurs offertes dans 4 modèles. /

VelourTouchTM captures today's trends of extreme matte finishes and painted cabinet looks. A complete collection of 12 colours offered in 4 models.

MODÈLES OFFERTS MODELS AVAILABLE

 VT02 Blanc coton Cotton Mist	 VT10 Fraîcheur de lin Fresh Linen	 VT06 Gris oxford Oxford Grey
 Nouveau / New VT00 Pierre de suède Suede Stone	 VT08 Chaleur d'alpaga Warm Alpaca	 Nouveau / New VT25 Chiffon bleu Blue Chiffon
 Nouveau / New VT26 Tiges de bambou Bamboo Shoots	 Nouveau / New VT24 Brouillard de jersey Jersey Fog	 VT01 Crépuscule de cachemire Cashmere Dusk
 Nouveau / New VT11 Bleu merino Merino Blue	 VT03 Velours noir Black	 Nouveau / New Disponible en juin 2023 / Available June 2023 VT13 Forêt luxuriante Plush Forest

Nouveau / New Panneau uni Slab Door

PLAT / FLAT

19 mm
3/4"

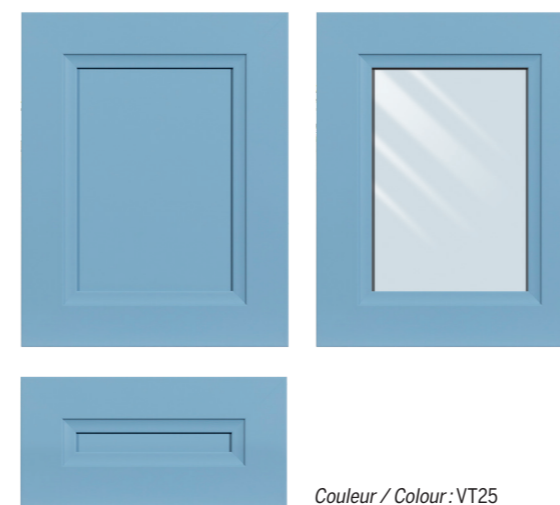
Couleur / Colour:
VT25 Chiffon bleu / Blue Chiffon

Type de modèle / Type of model	Dimensions minimales / Minimum dimensions (Hauteur x Largeur / Height x width)
Centre plat / Flat center panel	6 x 2 1/4 po / in 152,4 X 57 mm



PLAT / FLAT

VERRIÈRE / FRAME DOOR



Couleur / Colour: VT25

ALLEGRA

Type de modèle / Type of model	Dimensions minimales / Minimum dimensions (Hauteur x Largeur / Height x width)
Centre plat / Flat center panel	5 3/4 x 5 3/4 po / in 146,05 X 146,05 mm
Verrière / Frame Door	11 x 11 po / in 279,5 X 279,4 mm

Les verrières sont faites pour recevoir une vitre d'une épaisseur de 4 mm. Formule pour le calcul du verre requis pour la verrière, voir p. 13 de notre brochure Portes 5 morceaux. /

The frame doors are made to fit a 4 mm thick glass.

Formula to calculate size of the glass for frame and mullion doors, see p. 13 of our brochure 5 pieces Doors.

Les dimensions maximales des portes sont limitées par les dimensions des feuilles de mélamine soit 4 x 8 pi (1,2 x 2,4 m) ou 5 x 8 pi (1,5 x 2,4 m) selon les couleurs sélectionnées.

Maximum door dimensions are limited by melamine sheet dimensions, either 4 x 8 ft (1,2 x 2,4 m) or 5 x 8 ft (1,5 x 2,4 m) for selected colours.

Moulures et accessoires disponibles
Mouldings & accessories available

ML4716



ML4022

